

Imię	Nazwisko

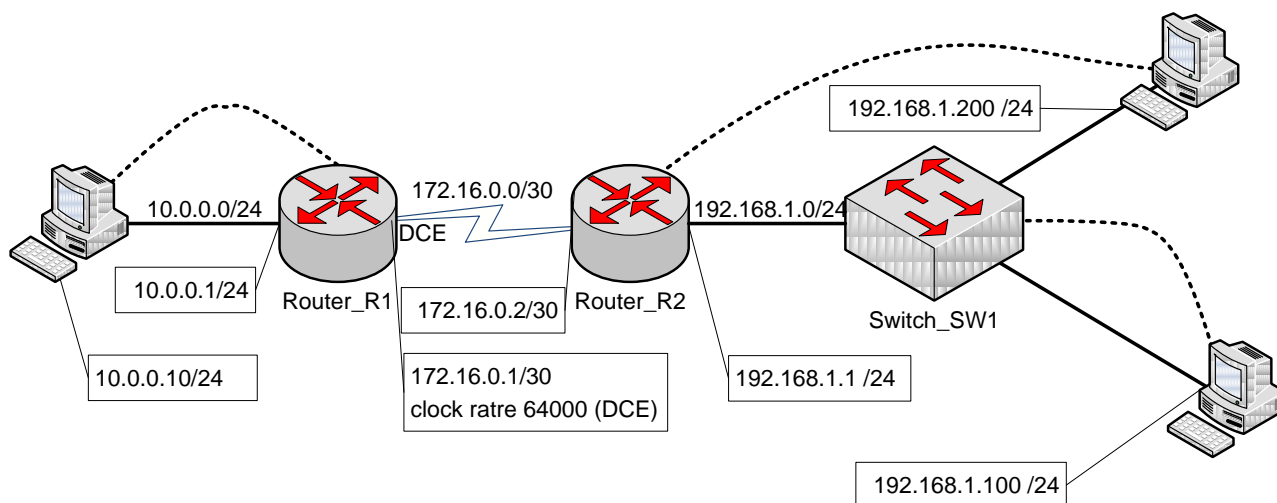
ZADANIE.03

Analiza danych w sieci

MRTG - The Multi Router Traffic Grapher

1. Budowa sieci laboratoryjnej

- Zainstalować na każdym komputerze MRTG (skonfigurować tak aby wyświetlał informację o ruchu poprzez interfejs sieciowy oraz aby wyświetlał dowolną charakterystykę komputera lokalnego- np. stopień użycia procesora, ilość danych zapisywanych na dysku, itp.)
- Każdy zespół powinien dysponować dowolnym dużym pikiem (np. obraz ISO płyty instalacyjnej jakiejś dystrybucji Linux) minimum 700MB.
- Zbudować sieć laboratoryjną zgodnie z przedstawioną poniżej topologią i adresacją.



2. MRTG

- Na wszystkich komputerach zainstalować usługę WWW (Apache lub IIS lub inne).
- Umieścić na stronie link do pliku (minimum 700MB)
- Na każdym komputerze rozpocząć jednoczesne kopiowanie plików z obu pozostałych komputerów.
- Sprawdzić wyświetlanie statystyki (do wglądu przez prowadzącego zajęcia).

3. Zakończenie pracy

- Koniec zajęć - wyczyszczenie konfiguracji urządzeń, przywrócenie właściwych parametrów urządzeń sieciowych i komputerów.