

Imię	Nazwisko

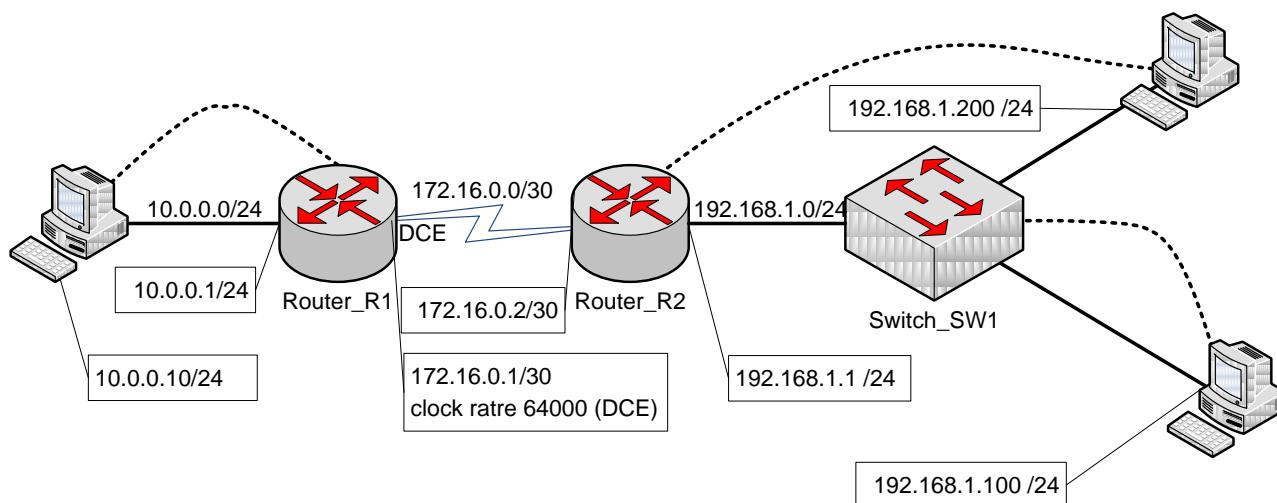
# ZADANIE.05

## Analiza danych w sieci

**Nessus - audyt bezpieczeństwa**

## 1. Budowa sieci laboratoryjnej

- Zainstalować na każdym komputerze oprogramowania Nessus.
- Zbudować sieć laboratoryjną zgodnie z przedstawioną poniżej topologią i adresacją.



## 2. Nessus

- Na wszystkich komputerach określić wszystkie zagrożenia na wszystkich komputerach w sieci laboratoryjnej (do wglądu przez prowadzącego zajęcia).
- Dokonać zmiany konfiguracyjne w badanych hostach, w oparciu o wykryte zagrożenia (np. wyłączenie usług, potów, itp.)
- Ponownie na wszystkich komputerach określić wszystkie zagrożenia na wszystkich komputerach w sieci laboratoryjnej (do wglądu przez prowadzącego zajęcia).
- Przedstawić co się zmieniło.

## 3. Zakończenie pracy

- Koniec zajęć - wyczyszczenie konfiguracji urządzeń, przywrócenie właściwych parametrów urządzeń sieciowych i komputerów.